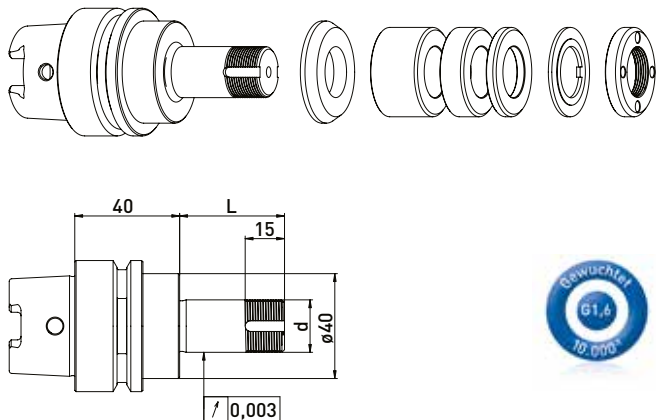


Vollmer HSK50 // Schaft $\varnothing 20$ mm // RS $\varnothing 35$ mm

Passend auf Vollmer VGRIND Werkzeugschleifmaschinen für Ringsatz $\varnothing 35$ mm

SSA HSK50 // $\varnothing 20$ mm // RS $\varnothing 35$ mm

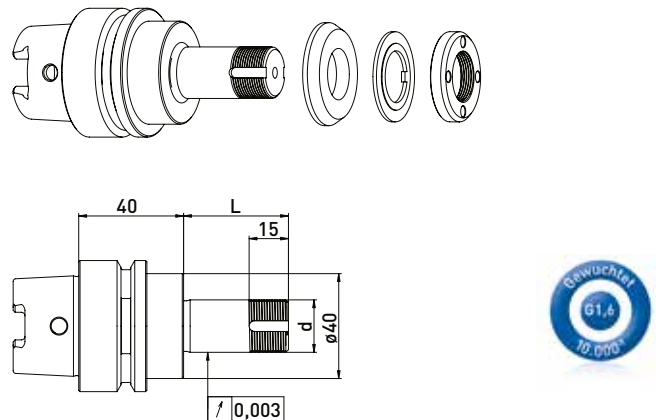


Lieferung bestückt:
Reduzierscheibe, Ringsatz $\varnothing 35$ mm, Sicherungsblech und Spannmutter

Ringsatz $\varnothing 35$ mm

Best.-Nr.	HSK	d	L	B 20	B 10	B 4
300012512	HSK50	20	40	-	1	3
300012522	HSK50	20	60	1	1	3
300012532	HSK50	20	75	1	2	4
300012542	HSK50	20	85	2	1	4
300012552	HSK50	20	100	2	3	3

SSA HSK50 // $\varnothing 20$ mm // ohne RS



Lieferung bestückt:
Reduzierscheibe, Sicherungsblech und Spannmutter

Best.-Nr.	HSK	d	L
300012511	HSK50	20	40
300012521	HSK50	20	60
300012531	HSK50	20	75
300012541	HSK50	20	85
300012551	HSK50	20	100

Zubehör Vollmer Schleifscheibenaufnahme HSK50 // $\varnothing 20$ mm // Ringsatz $\varnothing 35$ mm

Best.-Nr.	Bezeichnung	
350050010	Montagevorrichtung Universal $\varnothing 50$	
350040010	Spannmutterschlüssel TK27 für $\varnothing 20$	
350040011	Spannmutterschlüssel TK27 für $\varnothing 20$	
350040040	*Spannmutterschlüssel TK29 für $\varnothing 20$ für Spannmutter mit Wuchtmöglichk.	
350040041	*Spannmutterschlüssel TK29 für $\varnothing 20$	
350020081	*Wuchtgewichtepaar für Spannmutter $\varnothing 35$ // 40gmm	

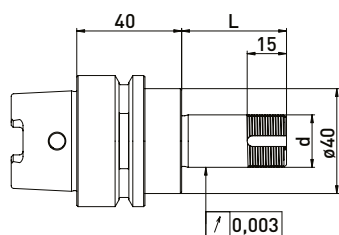
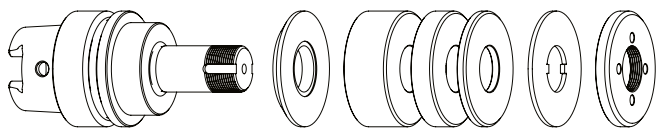
Best.-Nr.	Bezeichnung	
350012020	Distanzring $\varnothing 35 \times \varnothing 20 \times 20$	
350012010	Distanzring $\varnothing 35 \times \varnothing 20 \times 10$	
350012004	Distanzring $\varnothing 35 \times \varnothing 20 \times 4$	
350015006	Reduzierscheibe $\varnothing 40 \times \varnothing 35 \times \varnothing 20 \times 6$	
350030020	Sicherungsblech $\varnothing 35 \times \varnothing 20 \times 2$	
350020030	Spannmutter $\varnothing 35 \times 6$ M20 x 1 TK27	
350020080	*Spannmutter mit Wuchtmöglichkeit $\varnothing 35 \times \varnothing 40 \times 8$ x M20 x 1 TK29	
350015005	Stützscheibe $\varnothing 35 \times \varnothing 60 \times \varnothing 20 \times 6$	

*zusammengehörige Artikel

Vollmer HSK50 // Schaft $\varnothing 20$ mm // RS $\varnothing 50$ mm

Passend auf Vollmer VGRIND Werkzeugschleifmaschinen für Ringsatz $\varnothing 50$ mm

SSA HSK50 // $\varnothing 20$ mm // RS $\varnothing 50$ mm

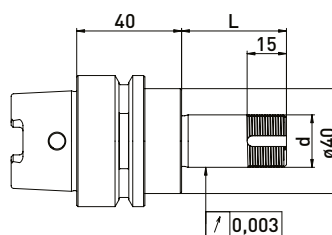
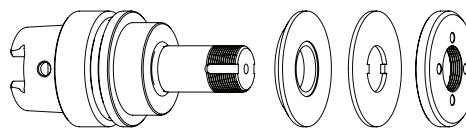


Lieferung bestückt:
Reduzierscheibe, Ringsatz $\varnothing 50$ mm, Sicherungsblech und Spannmutter

Ringsatz $\varnothing 50$ mm

Best.-Nr.	HSK	d	L	B 20	B 10	B 4
300012012	HSK50	20	40	-	1	3
300012022	HSK50	20	60	1	1	3
300012032	HSK50	20	75	1	2	4
300012042	HSK50	20	85	2	1	4
300012052	HSK50	20	100	2	3	3

SSA HSK50 // $\varnothing 20$ mm // ohne RS



Lieferung bestückt:
Reduzierscheibe, Sicherungsblech und Spannmutter

Best.-Nr.	HSK	d	L
300012011	HSK50	20	40
300012021	HSK50	20	60
300012031	HSK50	20	75
300012041	HSK50	20	85
300012051	HSK50	20	100

Zubehör Vollmer Schleifscheibenaufnahme HSK50 // $\varnothing 20$ mm // Ringsatz $\varnothing 50$ mm

Best.-Nr.	Bezeichnung	
350050010	Montagevorrichtung Universal $\varnothing 50$	
350040010	Spannmutterschlüssel TK27 für $\varnothing 20$	
350040011	Spannmutterschlüssel TK27 für $\varnothing 20$	
350020021	*Wuchtgewichtepaar für Spannmutter $\varnothing 50$ // 100gmm	

Best.-Nr.	Bezeichnung	
350011020	Distanzring $\varnothing 50 \times \varnothing 20 \times 20$	
350011010	Distanzring $\varnothing 50 \times \varnothing 20 \times 10$	
350011004	Distanzring $\varnothing 50 \times \varnothing 20 \times 4$	
350015002	Reduzierscheibe $\varnothing 40 \times \varnothing 50 \times \varnothing 20 \times 6$	
350030010	Sicherungsblech $\varnothing 50 \times \varnothing 20 \times 2$	
350020060	Spannmutter $\varnothing 50 \times 6 \times M20 \times 1$ TK27	
350020020	*Spannmutter mit Wuchtmöglichkeit $\varnothing 50 \times 8,5$ M20 $\times 1,0$ TK27	
350015003	Stützscheibe $\varnothing 50 \times \varnothing 75 \times \varnothing 20 \times 6$	